



AQACEF



EN 303-5:2012


 Certifikační orgán
 IMQ SpA – via Quintiliano, 43
 20138 Milano (MI)

Protokol o zkoušce

CS19-0043249-01
ENERGETICKÁ ÚČINNOST

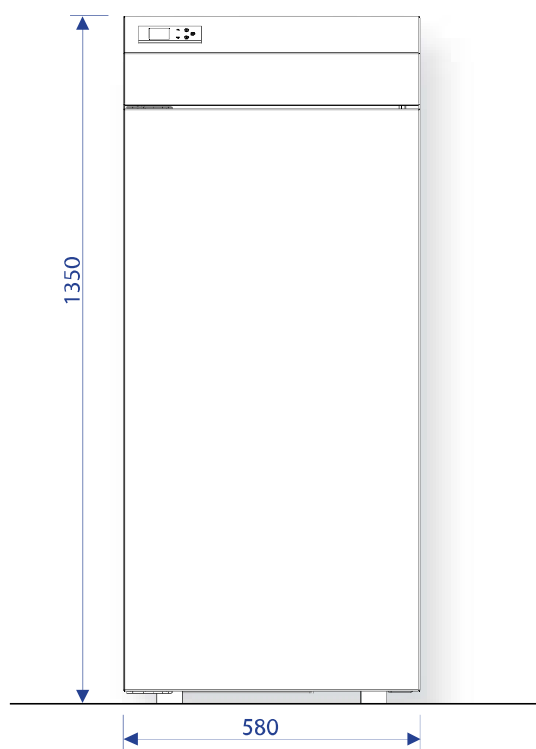
Technické údaje

		4-15	4-20	4-25
Maximální vytápěný prostor (výpočet: 35 W/m ³)	m ³	500	550	650
Hmotnost kotle	kg	180		
Objem kapaliny ve výměníku	l	14		
Maximální výtlak čerpadla	m	6		
Maximální provozní tlak	Bar	3		
Kapacita zásobníku	kg	35	35	55
Jmenovité napětí	V	230		
Jmenovitá frekvence	Hz	50		
Jmenovitý příkon	W	500		

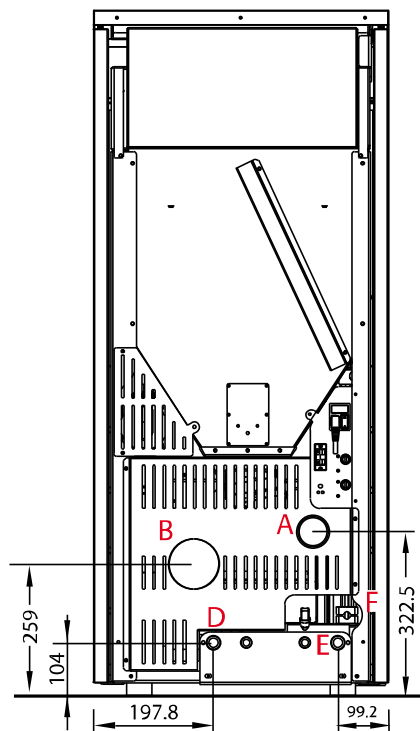
Naměřené hodnoty

		4-15		4-20		4-25	
		Max	Min	Max	Min	Max	Min
Tepelný příkon	kW	16,4	4,4	20,9	4,4	24,8	7,1
Tepelný výkon	kW	15	4	19,4	4	23,1	6,6
Spotřeba paliva	kg/h	3,5	0,9	4,4	0,9	5,3	1,5
Účinnost	%	91,2	90,6	92,5	90,6	93	93
Průměrné emise CO (13% O ₂)	%	0,08		0,02		0,02	
Průměrné emise CO (13% O ₂)	mg/m _n ³	63		96		99	
Průměrné emise NOx (13% O ₂)	mg/m _n ³	117		127		126	
Průměrné emise OGC (13% O ₂)	mg/m _n ³	0,6		0,6		1	
Průměrné emise prach (13% O ₂)	mg/m _n ³	6,4		7		9,4	
Průměrná teplota spalín	°C	87,1		109,3		117	
Hmotnost spalín	g/s	9,3		13,3		15,4	
Doporučený tah komína	Pa	12					
Třída kotle		4					

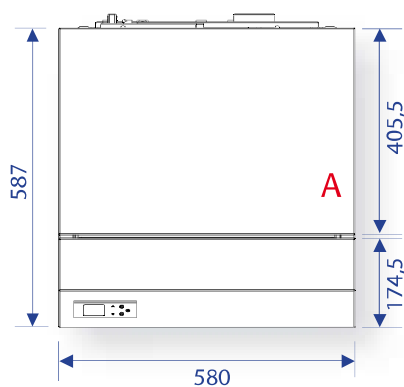
Přední pohled



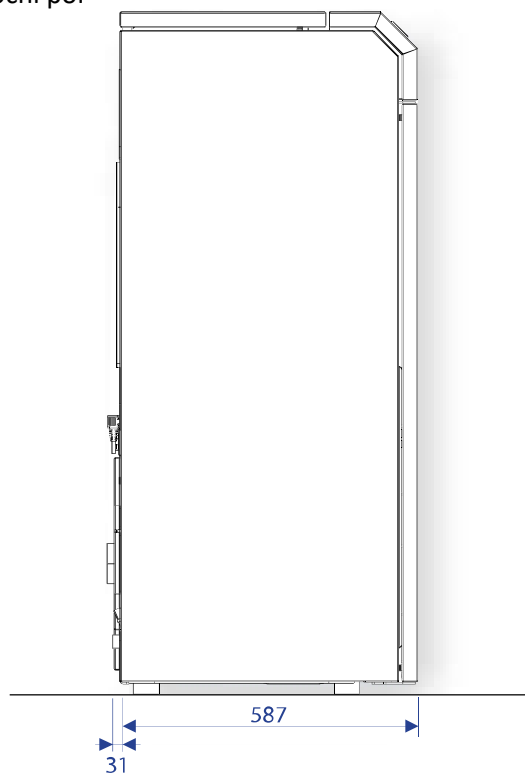
Zadní pohled



Horní pohled



Boční pohled



Přívod spalovacího vzduchu	A	Ø 60 mm
Odvod spalin	B	Ø 100 mm
Výstup otopné vody	D	3/4"
Vstup otopné vody - zpátečka	E	3/4"
Pojistný ventil 3 bar - přepad	F	3/4"

Obchodní zastoupení, servis, montáž

Jiří Donát

Oparno 11

410 02 Velemín

jiri.donat@topimeeko.cz

topimeeko.cz

UNGARO Srl

Via del Progresso, 51

36054 MONTEBELLO VICENTINO

(VI) ITALY

info@ungarosrl.com

www.caldoungaro.it